

Technische Beschreibung Teleskopplader

TL 445-10

Litronic®

Hubhöhe: 10 m
Hubkraft: 4,5 t
Motorleistung: 80 kW/109 PS



LIEBHERR

Technische Daten



Motor

Liebherr-Dieselmotor	D 504 T
Leistung (ISO 3046)	80 kW / 109 PS
Abgasemission	Stufe II
Max. Drehmoment	392 Nm bei 1400 U/min
Hubraum	4,5 l
Bauart	4-Zylinder Reihenmotor, wassergekühlt, Abgasturbolader
Einspritzung	elektronische Direkteinspritzung
Luftfilter	Trockenluftfilter mit Sicherheitspatrone
Kühlung	Lüfter hydrostatisch angetrieben und thermostatisch geregelt
Betriebsspannung	12 V
Batterie	12 V / 143 Ah
Lichtmaschine	Drehstromgenerator 12 V / 65 A
Anlasser	3,4 kW



Fahrtrieb / Steuerung

Bauart	stufenloser hydrostatischer Fahrtrieb mit Schrägscheiben-Verstellpumpe und Hydromotor im geschlossenen Kreislauf, Vor- und Rückwärtsfahrt durch Förderrichtungswechsel der Verstellpumpe
Filterung	Druckfilter für geschlossenen Kreislauf
Steuerung	durch elektronisches Fahrpedal sowie Inch-Pedal, stufenlose Anpassung der Geschwindigkeit bei voller Dieselmotordrehzahl. Fahrleistungsänderungen über Multifunktionshebel wählbar
Feinsteuerfunktion	3 Stufen (33%, 66%, 100%) auf Fahr- und Arbeitshydraulik wirkend
Fahrgeschwindigkeit	stufenlos regulierbar 0 – 25 km/h 0 – 20 km/h (Option)



Achsen

Antrieb	Allradantrieb
Vorderachse	Achsschenkelenkung, pendelnd gelagert mit 5° Pendelwinkel nach jeder Seite, über Niveausgleichszylinder stabilisiert
Hinterachse	Achsschenkelenkung, pendelnd gelagert mit 9° Pendelwinkel nach jeder Seite
Differential	automatisches 45%-iges Selbstsperrdifferential in der Vorderachse
Übersetzung	Planetengeräte in den Radnaben



Fahrerkabine

Kabine	elastisch gelagert, geschlossene Überdruckbelüftung, geteilte Fahrertüre mit arretierbarem Oberteil, integrierte ROPS/FOPS-Struktur, getönte Sicherheitsverglasung für Front- und Dachscheibe, Scheibenwisch- und waschanlage für Front- und Heckscheibe, verstellbare Lenksäule (schwenk- und teleskopierbar)
Fahrersitz	4-fach verstellbarer gedämpfter Fahrersitz mit Sicherheitsgurt, auf das Gewicht des Fahrers einstellbar
Belüftung	Druckbelüftung mit Frischluftansaugung und Filterung, 3-stufiges Gebläse, 6 Luftaustrittsdüsen
Heizung	Warmwasserheizung, Defroster für Front- und Heckscheibe



Bremsen

Betriebsbremse	Selbsthemmung des hydrostatischen Fahrtriebes auf alle 4 Räder wirkend, hydraulisch betätigte nasse Lamellenbremsen in Vorderachse (innenliegend)
Feststellbremse	innenliegende hydraulische Federspeicherbremse



Bereifung

Standardbereifung	455/70-24
Bauart	Schlauchlose Reifen auf einteiligen Felgen
Sonderbereifung	gemäß Spezifikationen durch Hersteller



Lenkung

Bauart	Hydraulische Lenkung der Vorder- und Hinterachse
Lenkartentyp	Lenkung der Vorderräder (für Straßenfahrt), Allradlenkung, Hundegang



Arbeitshydraulik

Hydrauliksystem	Bedarfsgesteuert (Load Sensing-Axialkolbenpumpe)
Max. Fördermenge	130 l/min
Max. Betriebsdruck	300 bar
LUDV-Steuerung	Lastunabhängige Durchflussverteilung für exakte Umsetzung gleichzeitiger Arbeitsbewegungen in die jeweiligen Arbeitsbewegungen, unabhängig der äußeren Krafteinwirkung auf die einzelnen Hydraulikkomponenten
Filterung	Rücklauffilter
Steuerung	Einhebelsteuerung durch Liebherr Multifunktionshebel (Joystick), elektronisch gesteuert
Sicherheitsventile	Senkbremssventile an Hub-, Kipp- und Teleskopierzylinder; entsperbare Druckventile an Niveausgleichszylinder
Teleskopierfunktionen	Heben, Kippen und Teleskopieren proportional steuerbar über Liebherr Multifunktionshebel
Arbeitskreis I	80 l/min, aktivierbar über Multifunktionshebel (Option: Arbeitskreis II mit 80 l/min)



Füllmengen

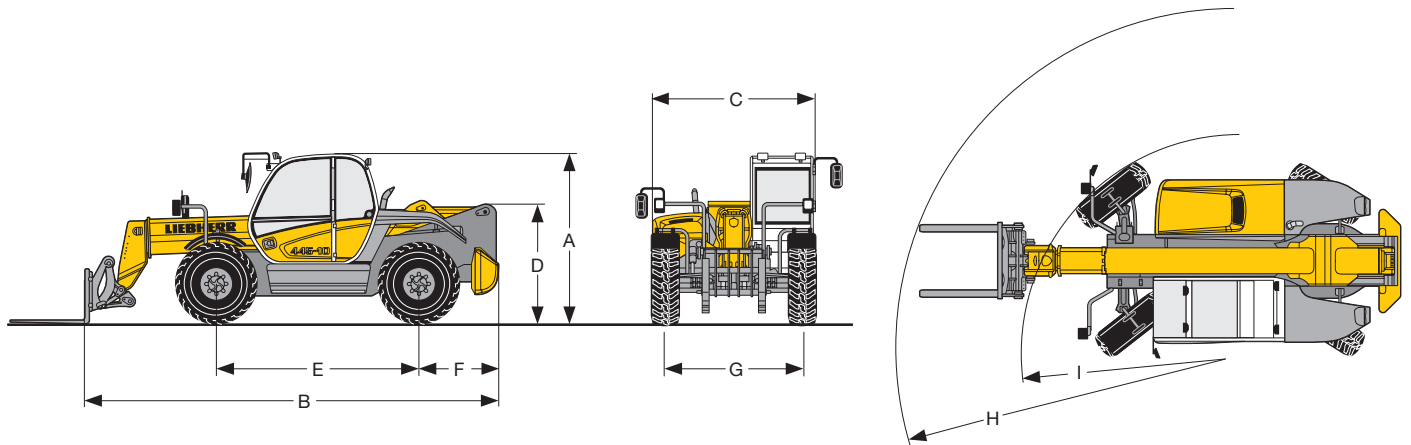
Kraftstofftank	99 l
Kühlsystem	20 l
Motoröl (incl. Filterwechsel)	11,5 l
Hydrauliktank	110 l
Hydraulik gesamt	190 l
Differentialgetriebe je	6,7 l
Vorderachse Radnabe je	0,75 l
Hinterachse Radnabe je	0,75 l



Taktzeiten

Taktzeiten bei Nennlast	445-10
	Heben 13,2 sec.
	Ausfahren 18,1 sec.
	Einfahren 16,1 sec.
	Einkippen 4,6 sec.

Abmessungen



Abmessungen

A	Gesamthöhe (ohne Rundumkennleuchte)	mm	2.395
B	Gesamtlänge bis Gabelzinkenrücken	mm	6.310
C	Gesamtbreite über Standardbereifung	mm	2.400
D	Höhe über Heck	mm	1.685
E	Achsstand	mm	2.950
F	Hecküberhang	mm	1.210
G	Spurbreite	mm	1.985
H	Wenderadius über Gabelzinkenspitzen	mm	5.540
I	Wenderadius über Reifen	mm	3.720
	Bodenfreiheit (Mitte Fahrzeug)	mm	400

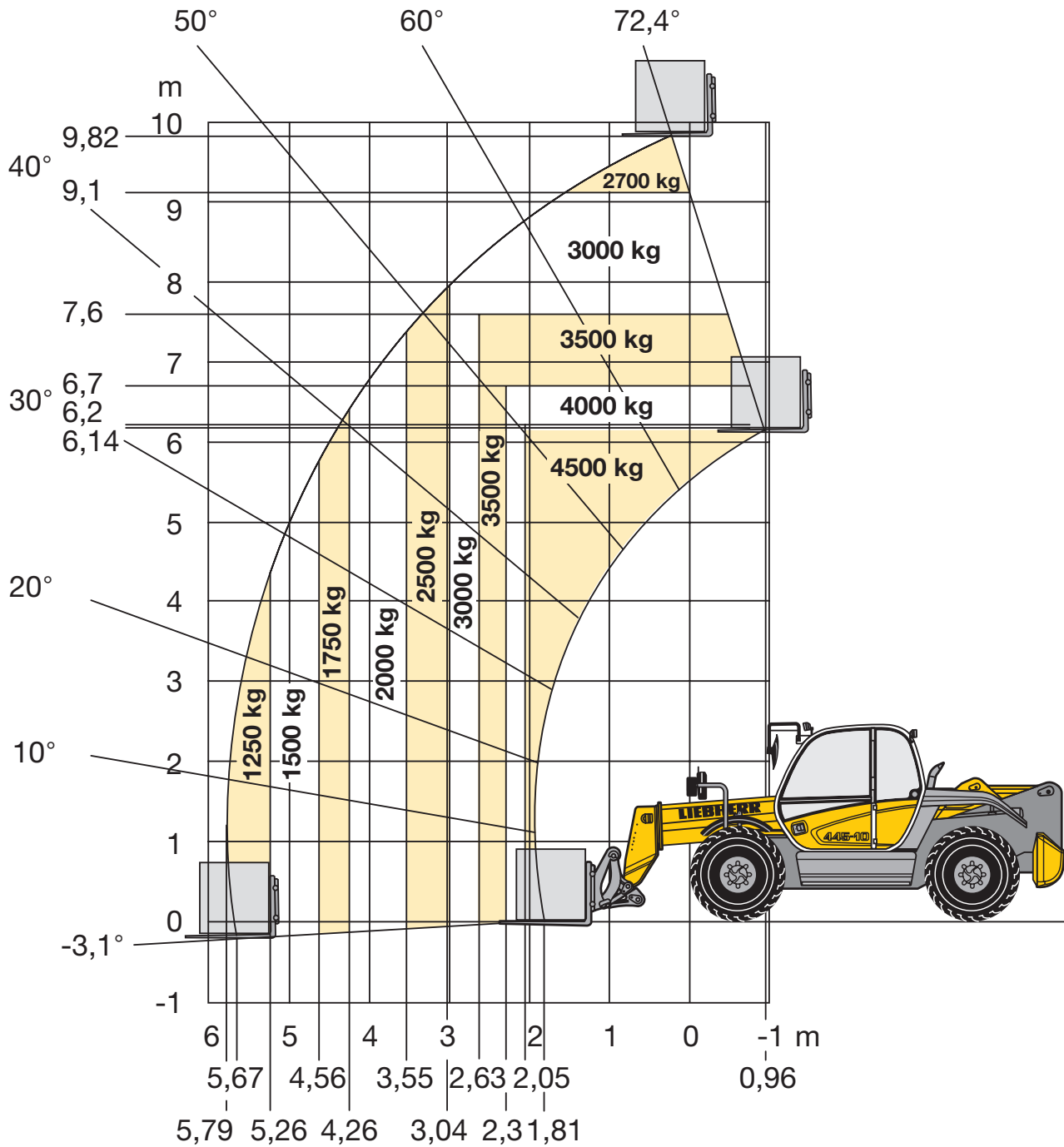
Leistungsdaten

Einsatzgewicht mit Standardgabel, ohne Fahrer	kg	9.621
max. Traglast	kg	4.500
max. Hubhöhe	mm	9.818
max. Reichweite	mm	5.668

Traglastkurven (gem. EN 1459 Anhang B)

Ausstattung

Gabelträger	FEMIII inkl. Zinken 125 x 50 x 1100 Form A
Bereifung	DUNLOP SPT9 455/70-24



Ausstattung



Grundgerät

	s	o
3 Lenkarten	•	
45%ige Selbstsperrdifferential in Vorderachse	•	
Abschleppkupplung		•
Ausleger 2teilig	•	
Hinterachs-Pendelblockierung		•
Hydrostatischer Lüfterantrieb	•	
Kurbelgehäuse-Entlüftung mit Leckölrückführung	•	
Liebherr Turbo-Dieselmotor 80 kW	•	
Niveauregulierung	•	
Sonderlackierung		•
Straßenverkehrszulassung		•
Unterlegkeile	•	



Instrumente für

	s	o
Kraftstoffvorrat	•	
Kühlmitteltemperatur	•	
Vorwärtsfahrt	•	
Rückwärtsfahrt	•	
Betriebsstundenzähler	•	
Fahrgeschwindigkeit	•	
Elektronische Lastanzeige	•	
Vorglühsystem – Dieselmotor	•	
Fernlicht	•	
Lenkarten	•	
Zusatzarbeitskreis 1	•	
Zusatzarbeitskreis 2	•	
Niveauanzeige	•	



Elektrische Anlage

	s	o
Arbeitsscheinwerfer am Ausleger		•
Arbeitsscheinwerfer hinten		•
Arbeitsscheinwerfer vorne		•
Notaus-Taster	•	
Rundumkennleuchte		•
Steckdose 12 V	•	
Überlastwarneinrichtung abschaltbar	•	
Warnblinkanlage	•	



Fahrertrieb

	s	o
20 km/h Begrenzung		•
Automatische Parkbremse	•	
Hydrostatischer Fahrertrieb, stufenlos	•	
Inch-Bremspedal	•	



Warnleuchten für

	s	o
Blinkanlage	•	
Feststellbremse	•	
Überlastwarneinrichtung	•	
Elektronische Steuerung	•	
Straßenfahrt	•	
Motoröldruck	•	
Speisedruck Hydraulikpumpe	•	
Batterieaufladung	•	
Dieselmotor-Störung	•	
Hubkraftüberschreitung	•	
Hydraulikfilter-Verschmutzung	•	



Arbeits-hydraulik

	s	o
Arbeitshydraulik deaktivierbar	•	
Autogas-Funktion		•
Automatische Schaufelrückführung		•
Elektronische Endlagendämpfung des Auslegerhubes	•	
Fahrschwingungsdämpfung		•
Load-Sensing Verstellpumpe	•	
LUDV - Lastunabhängige Durchflussverteilung	•	
Schwimmstellung		•
Verringerte Auslegergeschwindigkeit nahe der Kipplast	•	
Zusatzarbeitskreis 1	•	
Zusatzarbeitskreis 2		•



Ausrüstungen

	s	o
Hydraulische Schnellwechsell-einrichtung		•
Mechanische Schnellwechsell-einrichtung	•	
Ladeschaufeln mit und ohne Zähne, bzw. Unterschraubmesser	•	
Leichtgutschaufel	•	
Schaufel mit hydraulischem Niederhalter		•
Gabelträger und Zinken starr		•
Gabelträger und Zinken schwimmend gelagert	•	
Kranhaken		•
Auslegerverlängerung		•
Containerhaken		•



Fahrerkabine

	s	o
Ablagefach in Fahrtüre	•	
Armlehne verstellbar	•	
Aschenbecher	•	
Außenspiegel beheizbar		•
Außenspiegel klappbar	•	
Bodenmatte	•	
Dokumentenfach	•	
Druckbelüftung	•	
Fahrersitz mechanisch gefedert	•	
Fahrersitz pneumatisch gefedert		•
Fahrtrichtungsschalter im Joystick integriert	•	
Feinsteuerefunktion für Fahr- und Arbeitshydraulik	•	
Feuerlöscher		•
Flaschenhalterung	•	
Geteilte Fahrtür	•	
Heckscheibe kippbar	•	
Hupe	•	
Innenbeleuchtung	•	
Innenspiegel		•
Intervallscheibenwisch- und waschanlage vorne	•	
Kleiderhaken	•	
Lenksäule 2fach verstellbar	•	
Liebherr-Multifunktionshebel	•	
Notausstieg	•	
Radioanlage		•
Radioeinbau vorbereitet	•	
ROPS/FOPS-Kabine schallgedämmt	•	
Rückfahrwarneinrichtung akustisch	•	
Scheibenwisch- und waschanlage hinten	•	
Scheibenwischer Dach		•
Schutzgitter Kabinenfrontscheibe		•
Sicherheitsgurt	•	
Sicherheitsverglasung getönt	•	
Sonnenrollo für Front- und Dachscheibe		•
Verlängerung Rückenlehne Sitz		•
Warmwasserheizung	•	

S = Standard, O = Option

Weitere Anbaugeräte auf Anfrage erhältlich.

Ausrüstungs- und Anbauteile fremder Fabrikate dürfen ohne Abstimmung mit Liebherr nicht ein- oder angebaut werden!

Alle Abbildungen und Daten können von der Standardausführung abweichen. Änderungen vorbehalten.

Die Firmengruppe Liebherr

Große Produktvielfalt

Die Firmengruppe Liebherr ist einer der weltweit größten Baumaschinenhersteller. Auch auf vielen anderen Gebieten genießen die nutzenorientierten Produkte und Dienstleistungen von Liebherr hohe Anerkennung. Dazu gehören Kühl- und Gefriergeräte, Ausrüstungen für die Luftfahrt und den Schienenverkehr, Werkzeugmaschinen sowie Krane für den maritimen Bereich.

Höchster Kundennutzen

In allen Produktbereichen werden komplette Modellreihen mit vielen Ausstattungsvarianten angeboten. Mit ihrer technischen Reife und anerkannten Qualität bieten Liebherr-Produkte in der praktischen Anwendung ein Höchstmaß an Nutzen.

Technologische Kompetenz

Um dem hohen Anspruch an die Qualität seiner Produkte gerecht zu werden, legt Liebherr großen Wert darauf, Kernkompetenzen selbst zu beherrschen. Deshalb kommen wichtige Baugruppen aus eigener Entwicklung und Fertigung, zum Beispiel die gesamte Antriebs- und Steuerungstechnik für Baumaschinen.

Global und unabhängig

Das Familienunternehmen Liebherr wurde im Jahr 1949 von Hans Liebherr gegründet. Inzwischen ist das Unternehmen zu einer Firmengruppe mit mehr als 23.000 Beschäftigten in über 100 Gesellschaften auf allen Kontinenten angewachsen. Dachgesellschaft der Firmengruppe ist die Liebherr-International AG in Bulle, Schweiz, deren Inhaber ausschließlich Mitglieder der Familie Liebherr sind.

www.liebherr.com



Printed in Germany by Eberl RG-BK-RP LWT/VM 10297197-0.25-10.05

Liebherr-Werk Telfs GmbH

Hans Liebherr-Straße 35, A-6410 Telfs

☎ +43 5262 600-0, Fax +43 5262 600-72

www.liebherr.com, E-Mail: lwt.marketing@liebherr.com